

# GUIDE D'INSTALLATION



## Routeur K-Net

**Netgear WNR 3500 L**



Contenu



Installation



Configuration



Opérateur Fibre Optique de Proximité



## Pour toutes les installations



**1x Routeur Netgear WNR 3500 L**



**1x Socle amovible**



**1x Alimentation routeur**



**1x Câble RJ45 (1,50 m)**

## Pour les installations de type B



**1x Convertisseur de média**

*Uniquement pour installation de type B*



**1x Alimentation convertisseur**

*Uniquement pour installation de type B*

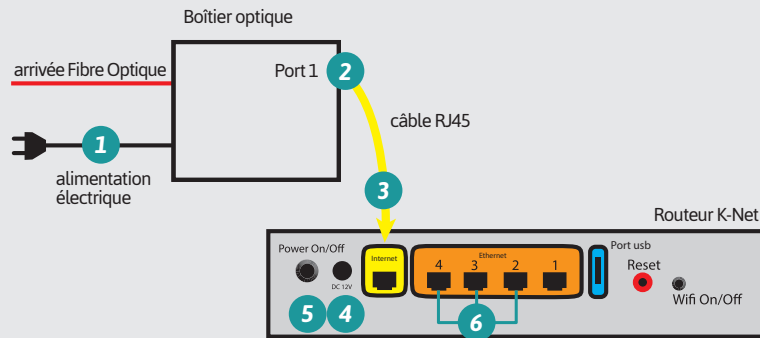


**1x Patch Fibre Optique**

*Uniquement pour installation de type B*



## Installation type A /sur boîtier optique



- 1 Vérifiez l'alimentation électrique du boîtier optique

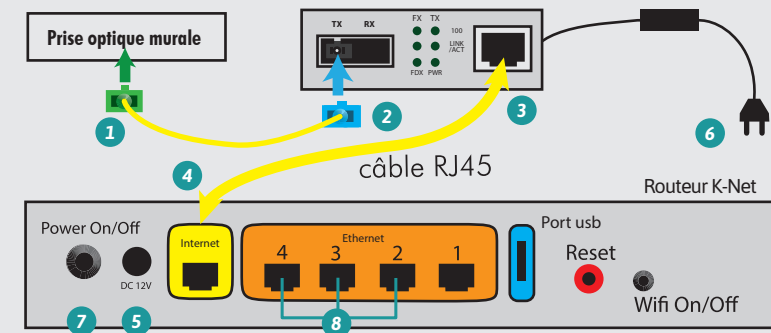
### Branchement du routeur K-Net

- 2 Connectez une des extrémités du câble RJ45 jaune fournit avec le routeur sur le port n°1 du boîtier optique.
- 3 Connectez l'autre extrémité du câble jaune sur le port jaune (Internet) du routeur.
- 4 Branchez le câble d'alimentation du routeur.
- 5 Appuyez sur le bouton on/off situé à l'arrière du routeur si celui-ci ne s'allume pas.

### Raccorder un ordinateur

- 6 Utilisez un câble RJ45, connectez une des extrémités sur le port 2, 3 ou 4 du routeur.  
➔ Connectez l'autre extrémité sur le port réseau de l'ordinateur.

## Installation type B /sur prise optique murale



### Branchement du convertisseur de média

- 1 Connectez l'extrémité verte du patch fibre optique dans la prise optique murale.
- 2 Connectez l'extrémité bleue dans l'emplacement prévu sur le convertisseur de média.

### Branchement du routeur K-Net :

- 3 Connectez une des extrémités du câble RJ45 jaune fournit avec le routeur sur le port du convertisseur de média.
- 4 Connectez l'autre extrémité du câble jaune sur le port jaune (Internet) du routeur.

- 5 Branchez le câble d'alimentation du routeur et
- 6 du convertisseur de média.
- 7 Appuyez sur le bouton on/off situé à l'arrière du routeur si celui-ci ne s'allume pas.

### Raccorder un ordinateur par câble

- 8 Utilisez un câble RJ45, connectez une des extrémités sur le port 2, 3 ou 4 du routeur.  
➔ Connectez l'autre extrémité sur le port réseau de l'ordinateur.



## Installation d'un nouveau périphérique

### Connexion par câble RJ45

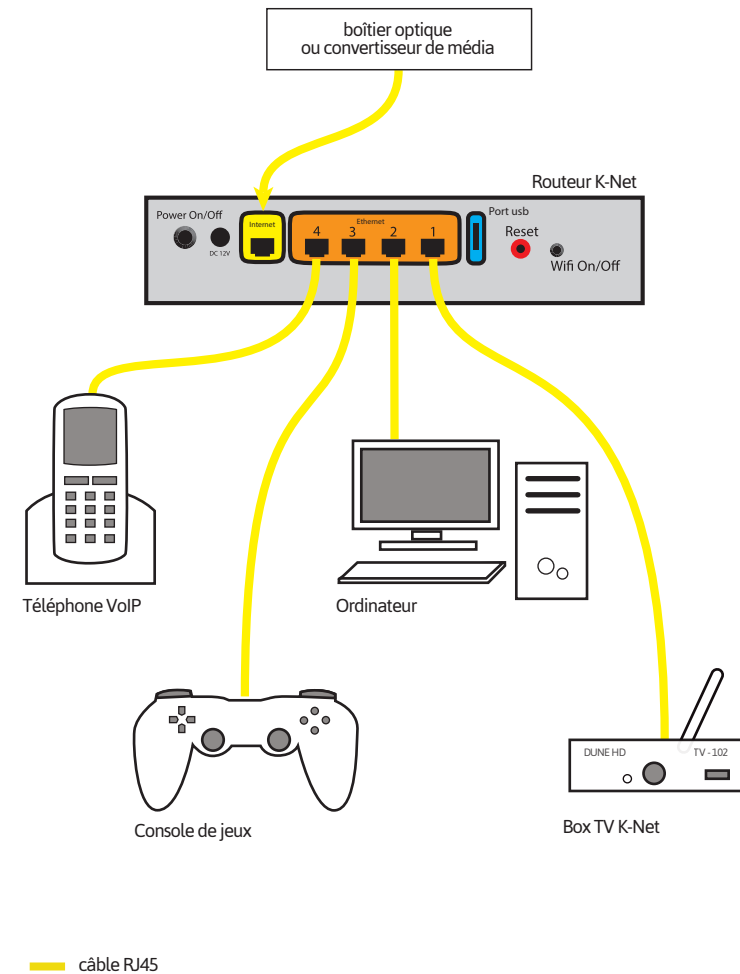
Aucune configuration nécessaire.  
Tout les appareils connectés par câble (PC/ MAC, console de jeux, lecteur multimédia, Box TV K-Net...) seront automatiquement détectés lorsque le câble sera branché sur le port ethernet (n° 2, 3, 4).

### Connexion en wifi

- Munissez-vous du code d'accès WI-FI inscrit sur votre fiche récapitulative.
- Sélectionnez le réseau WI-FI (KNET\_XXXX) dans les paramètres réseaux de votre périphérique.
- Renseignez le code WI-FI (clé de sécurité) lorsque celui-ci sera demandé\*.
- Vous êtes maintenant connecté à internet.



## Schéma d'installation type



\* Par défaut, le cryptage de la clé de sécurité est WPA2. Il est possible de modifier la méthode de cryptage (cf p°9, «configuration du WIFI»)





## Configuration du routeur

### Accès au routeur

- Veuillez entrer l'adresse suivante dans votre navigateur : **http://www.k-net.fr** puis dirigez vous vers votre espace client.
- Connectez-vous à l'aide de vos identifiants que vous trouverez sur la fiche récapitulative.
- Après vous être identifié, vous accéderez au routeur en cliquant sur l'onglet **Mon routeur** puis **Configurer**.

ADRESSE MAC	ADRESSE IP
10:0d:7f:93:74:98	185.0.00.00

### Configuration du wifi

- Une fois sur la page de configuration du routeur, cliquez sur **WI-FI**.

WIFI actif	<input checked="" type="checkbox"/>
Canal du signal	Auto
Diffusion du SSID	<input checked="" type="checkbox"/>
Nom du réseau (SSID)	KNET_7493
Cryptage	WPA2 [AES]
Mot de passe	12345678

- Vous pourrez à partir de ce menu modifier le nom du réseau WI-Fi, la clé de sécurité, le type de clé de sécurité ainsi que l'activation et la diffusion du WI-Fi.
- Cliquez sur **Enregistrer** afin de valider tout les changements effectués.

## Configuration avancée

### Redirection de ports

Protocole	IP source / IP destination	Port source / destination	Description
TCP	192.168.1.22	8080	80

1 La ligne du haut correspond à la source, 2 celle du bas à la destination. Dans cet exemple, pour joindre le serveur web local (192.168.1.22) sur le port 80 depuis l'extérieur, vous utiliserez l'adresse suivante : `http://185.0.00.00:8080` (selon adresse IP page 8).

- Pour configurer une redirection quelconque sur un appareil réseau entrez son adresse ip locale dans le champ « IP destination ».
- Le champ « port source » sera utilisé pour accéder à l'appareil depuis l'extérieur.
- Le champ « port destination » correspond au port d'accès de l'appareil sur le réseau.
- Terminez l'opération en suivant les règles clés page suivante.

### Partage de fichiers

USB actif	<input checked="" type="checkbox"/>
Partage SMB actif	Oui (sans authentification)
Mode de partage de la clé	Lecture seule
Workgroup	

- 1 Cochez « USB actif ».
- 2 Choisissez « oui » dans le menu déroulant . Il est également possible de demander une authentification.
- 3 Pour pouvoir enregistrer des données sur le périphérique choisissez « lecture/écriture » .
- Dans le champ WORKGROUP choisissez le nom de votre choix de votre groupe réseau windows (WORKGROUP par défaut).
- Rentrez le nom que vous souhaitez voir apparaître dans votre réseau.
- Terminez l'opération en suivant les règles clés page suivante.

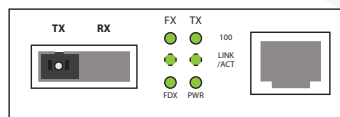


## Règles clés

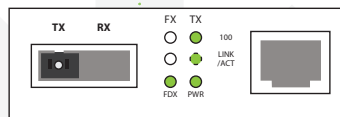
1. A chaque modification il faudra cliquer sur **Enregistrer** afin de valider vos choix.
2. Le routeur redémarrera à chaque fois que vous cliquerez sur **Enregistrer**.
3. En cas de problème avec le routeur suite à un changement, veuillez le redémarrer grâce au bouton **On/Off** situé à l'arrière de ce dernier. Si le problème persiste, contacter l'assistance technique.

## Etat des voyants

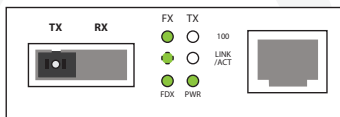
### Convertisseur de média



Etat de fonctionnement normal

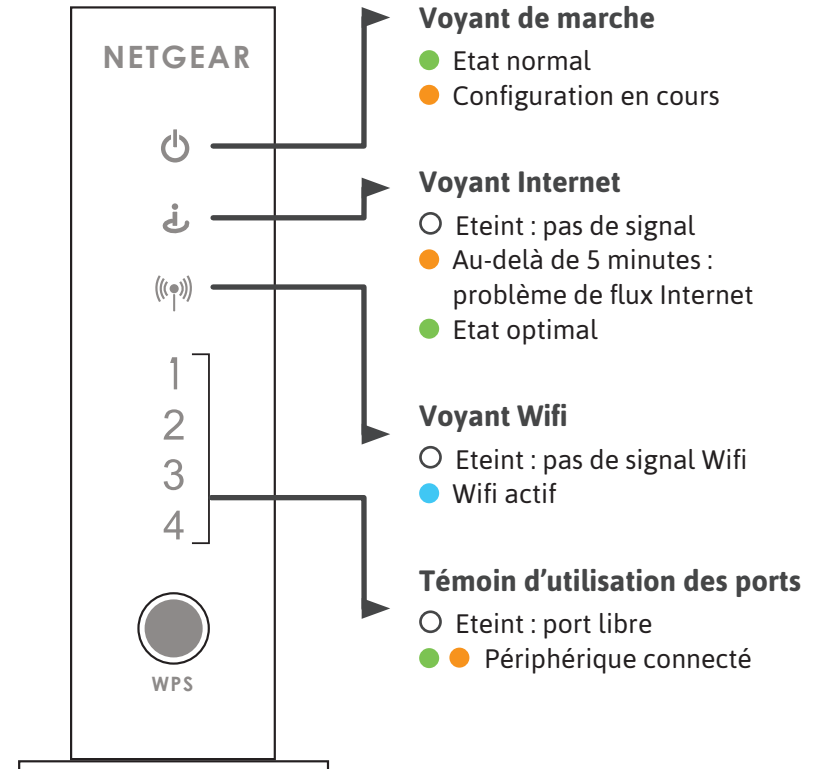


Problème sur la fibre, en amont du convertisseur



Problème sur le réseau ethernet, en aval du convertisseur

### Routeur Netgear WNR 3500 L



## Plus de guides

Box TV K-Net, Téléphone IP Gigaset, Adaptateur de téléphone, retrouvez tous les guides en ligne :

**<http://guides.k-net.fr>**

## Besoin d'aide ?

### Le forum officiel K-Net

Venez partager votre expérience avec la communauté et obtenir de l'aide. L'équipe K-Net intervient quotidiennement sur le forum : **<http://forum.k-net.fr>**

### La Foire Aux Questions

Vous y trouverez des réponses aux questions administratives les plus fréquentes : **<http://faq.k-net.fr>**

## Support téléphonique

04.82.53.11.80

Du lundi au vendredi, de 9h00 à 19h00.

Le samedi, de 10h00 à 18h00.

K-Net est une marque de K-NET SARL

K-NET SARL - RCS Bourg-en-Bresse SIREN : 437849631

Version : 10.13