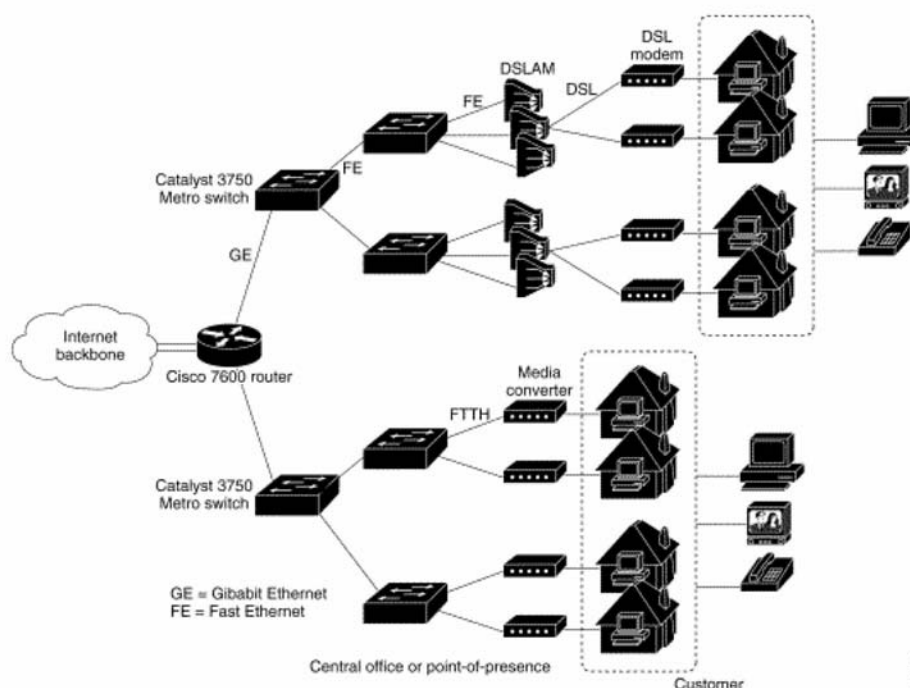


Solution de fourniture d'accès internet par Alliance Réseaux

Solution de fourniture d'accès Internet et développement de logiciels d'exploitation

Alliance Réseaux - 07/09/06



Introduction

Deux étapes de croissance :

- A – Démarrage : une seule connexion internet fournie par Worldcom avec route par défaut
- B – Evolution : deux connexions Internet fournies par deux opérateurs de Transits en BGP (apprentissage de toutes les routes)

Pour les données chiffrées, nous avons pris comme hypothèse :

- une couverture correspondant à une région de 40 000 personnes, soit environ 15 000 lignes.
- un taux d'équipement d'une ligne sur deux (optimiste), soit environ 7 500 lignes « haut débits ».
- une part de marché de 10% à 25%, soit entre 750 et 1 875 abonnés

Les estimations chiffrées correspondent à des estimations de coût, il conviendra de préciser chaque configuration (à la hausse ou à la baisse).

Solution de fourniture d'accès internet par Alliance Réseaux

Solution gérée par Alliance Réseaux

Cette solution part du principe que :

- le Système d'Information Commercial (SIC) est mis en place, administré et géré par Alliance Réseau
- le niveau 1 (hotline), le niveau 2 (support), le niveau 3 (développement) est entièrement géré par Alliance Réseau

Etape A – Démarrage

Jusqu'à 750 clients sans redondance pour l'accès Internet

Réseau:

- Deux commutateurs 24 ports L2/L3 de type Cisco 3750 Metro avec image Enhanced Matériel (configuration à préciser néanmoins)
Mise en oeuvre
Personnalisation développement logiciel

Système :

- Deux serveurs de Mail avec création boîte simplifiée (jusqu'à 1500 boîtes)
Matériel (2xHP DL380 avec 300 Go en SCSI)
Mise en oeuvre
Personnalisation développement logiciel
- Deux serveurs Webs avec création hébergement simplifiée (jusqu'à 750 sites Webs)
Matériel (2xHP DL380 avec 300 Go en SCSI)
Mise en oeuvre
Personnalisation développement logiciel
- Un serveur de sauvegarde
Matériel (serveur + 2 To de disque)
Mise en oeuvre
Personnalisation développement logiciel
- Un serveur de monitoring
Matériel (1xHP DL140G2)
Mise en oeuvre
Personnalisation développement logiciel

Solution de fourniture d'accès internet par Alliance Réseaux

Etape B – Evolution

Les coûts de cette étape viennent s'ajouter à ceux de l'étape A.

Entre 750 à 2 000 clients avec redondance de l'accès Internet

Réseau:

- Deux commutateurs 24 ports L2/L3 de type Cisco 3750 Metro avec image enhanced
- Deux routeurs 7301 supportant BGP avec des tables de routage complètes (Ajout)
Matériel
Mise en oeuvre
Personnalisation développement logiciel

Système :

- Deux serveurs de Mail avec création boîte simplifiée (jusqu'à 4000 boîtes)
Matériel (existant + 200 Go en SCSI)
Mise en oeuvre
- Deux serveurs Webs avec création hébergement simplifiée (jusqu'à 2000 sites Webs)
Matériel (existant + 200 Go en SCSI)
Mise en oeuvre
- Deux serveurs de sauvegarde sur deux sites distincts (Ajout un serveur)
Matériel, Mise en oeuvre

- Deux serveurs de monitoring (Ajout un serveur)
Matériel, Mise en oeuvre

Solution de fourniture d'accès internet par Alliance Réseaux

Solution gérée et développée par Alliance Réseaux

Cette solution part du principe que :

- le Système d'Information Commercial (SIC) est :
 - mis en place, administré et développé par Alliance Réseaux
 - géré par Alliance Réseaux
- le niveau 1 (hotline) est géré par Alliance Réseaux
- le niveau 2 (support) est géré par Alliance Réseaux

Pré-requis

Nous ne pouvons pas prendre le risque de partir sur un seul fournisseur de transit, nous partons dès le départ sur une solution avec deux fournisseurs de transit.

Premier fournisseur de transit Worldcom
Second fournisseur de transit France Telecom

Système d'Information Commercial Alliance Réseaux

Fonctionnalité de base :

- Clients
 - Abonnement à l'offre en ligne (éligibilité FTTH en option)
 - Suivi facturation
 - Création adresses E-Mail
 - Création compte site Web/Ftp
 - En option: changement d'offre, de débit, de service (TV, téléphone...)
 - En option: suivi des incidents
- Gestionnaire
 - Suivi des abonnés :
 - ajout, modification, suppression abonné
 - activation/désactivation accès (via base authentification)
 - En option: activation/désactivation services (internet, TV, téléphone)
 - En option: suivi des impayés

Ce système requiert une base authentification type LDAP ou RADIUS compatible avec l'authentification du système FTTH. A préciser.

La gestion du Système d'Information Commercial est assurée par Alliance Réseau.

Solution de fourniture d'accès internet par Alliance Réseaux

Solution

Réseau

- Deux routeurs BGP Full Routing :
 - Location
 - Mise en oeuvre
 - Gestion et administration

- Deux commutateurs 10/100/1000 :
 - Location
 - Mise en oeuvre
 - Gestion et administration

Systeme

- Systeme d'Information Commercial (SIC)
 - Hébergement solution
 - Maintenance solution
 - Mise en oeuvre

- Base d'authentification (Radius ou Ldap)
 - Location matériel
 - Mise en oeuvre : à définir en fonction des possibilités d'interfaçage FTTH
 - Gestion et Administration : à définir en fonction des possibilités d'interfaçage FTTH

- Mail
 - Hébergement et tarif par tranche de 100 Go et par an
 - "Estimation" pour 1000 clients : 100 Go utiles

- Web
 - Hébergement et tarif LAMP5 (Linux Apache Mysql PHP) par tranche de 100 Go par an
 - "Estimation" pour 1000 clients : 200 Go utiles

- Sauvegarde
 - Hébergement et tarif par tranche de 100 Go et par an

- Monitoring
 - Hébergement et tarif : intégré

DEVIS

bâtiment relais - pépinière d'entreprises TIC



**COMMUNAUTE DE COMMUNES "CŒUR DE MAURIENNE"
BUREAUX PEPINIERE T.I.C. - SAINT JEAN DE MAURIENNE**

**ARCHITECTE : B.F.A.
ECONOMISTE : ECOTECH**

LOTS	COÛT PREVISIONNEL H.T.
GROS ŒUVRE	395 118,00 €
tout venant sur un mètre	19 512,00 €
CHARPENTE COUVERTURE	84 880,00 €
DEBORD ALU.	29 268,00 €
ETANCHEITE	23 413,00 €
MENUISERIES EXT. ALU.	109 267,00 €
BRISE SOLEIL	82 926,00 €
MENUISERIE CINTREE	13 659,00 €
MENUISERIE INTERIEURE	56 584,00 €
CLOISONS DOUBLAGES	72 195,00 €
FAUX PLAFOND	30 244,00 €
SŒL	37 072,00 €
SERRURERIE	15 610,00 €
FACADES ETERNIT	32 194,00 €
FACADES INOX	15 607,00 €
PEINTURES INT/EXT	61 463,00 €
ASCENSEUR	24 390,00 €
PLOMBERIE/CHAUFF./V.M.C./CLIM.	299 509,00 €
ELECTRICITE /COURANTS FAIBLES	103 414,00 €
V.R.D.	
réseaux	29 268,00 €
espaces verts	2 944,00 €
enrobés	37 073,00 €
imprévus	24 390,00 €
TOTAL :	1 600 000,00 €

Le 6 sept. 2006

DEVIS salle des serveurs



COMMUNAUTE DE COMMUNES "CŒUR DE MAURIENNE" SALLE SERVEURS - SAINT JEAN DE MAURIENNE

Construction d'une salle principale de 100 m² et équipement de
deux salles principale et secondaire

ECONOMISTE : ECOTECH

ETUDE SPECIALISEE : CEGELEC

LOTS COÛT PREVISIONNEL H.T.

GROS ŒUVRE	75 000,00 €
CHARPENTE COUVERTURE	8 500,00 €
ETANCHEITE	3 500,00 €
PORTES BLINDEES	8 500,00 €
MENUISERIE INTERIEURE	5 500,00 €
DOUBLAGES	4 500,00 €
FAUX PLAFOND	7 000,00 €
FAUX PLANCHER	12 224,60 €
Contrôle D'ACCES	3 500,00 €
PEINTURES INT/EXT	9 000,00 €
GRUPE ELECTROGENE	32 798,64 €
ONDULEUR	19 189,50 €
CHAUFF./V.M.C./CLIM.	20 075,26 €
ELECTRICITE /COURANTS FAIBLES	17 000,00 €
ARMOIRE DE DISTRIBUTION	8 712,00 €
V.R.D.	
réseaux	4 500,00 €
espaces verts	500,00 €
enrobés	6 000,00 €
imprévus	4 000,00 €
TOTAL :	250 000,00 €

Le 6 sept. 2006

DEVIS

salle des serveurs



Agence Pays de Savoie

CCCM - projet PER

Descriptif technique

devis N°

Laurent VERDIER

N°	Désignation	Uté	Qté	Prix Total
A	<u>Descriptif du budget</u>			
	<i>Le présent chiffrage a pour objet de faire une estimation des travaux concernant le projet PER</i>			
A.1	GROUPE ELECTROGENE			
	Groupe électrogène insonorisé 50KVA	ens	1	
	<i>Groupe électrogène 50KVA</i>	ens	1	
	<i>Pose de la conduite évacuation des fumées</i>	ens	1	
	Armoire de commande	ens	1	
	Compris			
	Transport, manutention, mise en oeuvre, raccordement	ens	1	
	Essais et mise en service	ens	1	
	Sous-total GROUPE ELECTROGENE			32 798,64 €
A.2	Faux plancher			
	Faux plancher y compris accessoires de pose et de finition	m²	100	
	Mise à la terre des pieds de verin	ens	1	
	Poignée de levage à double ventouse	ens	2	
	Sous-total Faux plancher			12 224,60 €
A.3	Onduleur 30 KVA			
	Alimentation sans interruption tri 30KVA 30 min	ens	1	
	Alimentation réseau 1	ens	1	
	Alimentation réseau 2	ens	1	
	Sous-total Onduleur 30 KVA			19 189,50 €
A.4	Armoire de distribution			

Fichier : budget projet PER

page 1 / 2

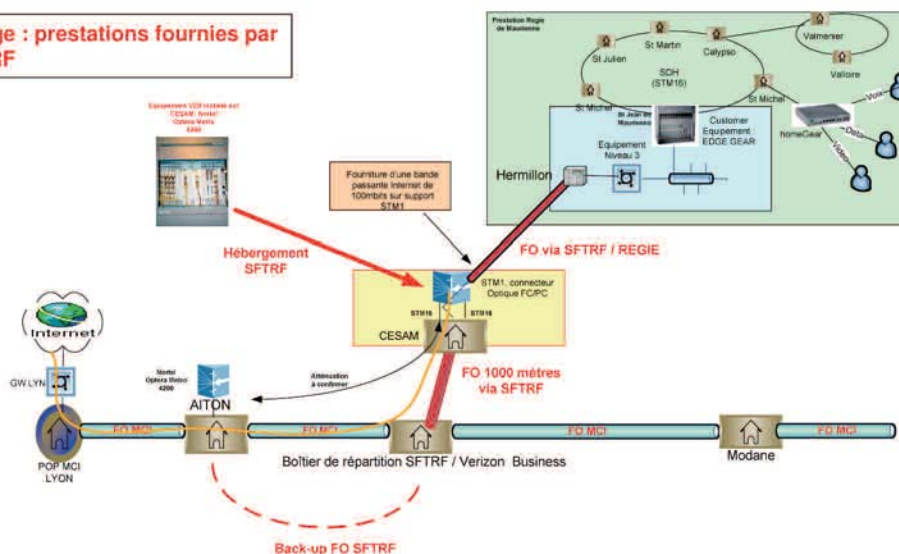
DEVIS fourniture de bande passante très haut débit



Topologie Verizon Business: 100Mbps Internet délivrée au CESAM



En rouge : prestations fournies par la SFTRF



Détails de la prestation Verizon Business



- **Raccordement sur fibre optique VZR :**
 - Le site CESAM sera desservi par un chemin physique de fibre optique sur le backbone « Ulysse » VRZ
- **Sécurisation de l'accès de raccordement : POP VRZ**
 - Installation d'une Baie dédiée contenant un Multiplexeur NORTEL
- **Interface de raccordement VRZ / Régie**
 - Fourniture d'un accès STM1 fibre en connectique FC/PC - FC/PC
- **Débit de connectivité IP disponible**
 - Fourniture d'une bande passante IP allouée de 100Mbits
- **Gestion des adresses IP**
 - Attribution d'une classe C ,propriétaire VRZ, conformément aux règles d'attribution du RIPE NCC, une Classe C propriétaire à MCI
- **Gestion des noms de domaine**
 - VRZ reste l' Interface vis-à-vis des autorités de l'Internet et publie sur ses serveurs DNS les noms de domaines.
 - Serveurs DNS primaires et secondaires VRZ
194.98.65.69 194.98.65.169
- **Outil de supervision temps réel.**
 - Reporting de statistiques par une interface Web temps réel consultables en ligne sous accès contrôlé.
 - Taux d'occupations du lien, la volumétrie In/Out en transit ainsi qu'une statistique « 95 percentile »
<https://customer.emea.uu.net/>

Remarque : VRZ préconise à la Régie de commune d'avoir le statut de LIR (Local Internet Register) pour être propriétaire du plan d'adresse IP

Proposition financière

- **Durée du contrat : 36 mois**
- **Frais d'installation : 100 000 € HT**
- **Mensualité : 6 700 € HT***

*Ces conditions financières s'entendent hors coûts d'hébergement des équipements VRZ sur le site SFTRF de Césam.

*Cette offre est valable 3 mois à compter du 21 septembre 2006.

DEVIS matériel d'activation locale fibre optique



2301 Armstrong Street
Suite 101
Livermore, California 94551
(p) 925-245-7600
(f) 925-245-7888
<http://www.alloptic.com>

Customer Info:

Customer: Le Regie
Street: 177 Place Fodere
BP 117
City: St Jean de Maurienne
Zip: cedex 73303
Contact: Daniel Rusque
Title: Director
Phone: +33 4 79 64 02 11
Email: rusque-daniel@wanadoo.fr

Quotation Info:

Quote No: 2006:0906-177
Quote Total: **EUR 40,160.00**
Project: Le Regie- Edge2000 system
Date: September 6, 2006
Validity Period: 60 Days
Shipping Terms: DDP
Payment Terms: Net 45 days/end of month
Account Executive: Dave Benzel
Phone: +33 6 0767 2924 mobile
Email: dave.benzel@alloptic.com

Notes:

Typical lead-time for standard products is 6-8 weeks ARO, subject to availability at time of order placement.

Product Family	Part No:	Line Description	List Price (USD)	Quantity	Sales Price (USD)	Total Price (USD)
		Edge 2000 Chassis and cards				
Chassis Packages	SHLF002	16GBkpln Chassis, Alrm, 2Fn, 19/23'	EUR 4,895.00	1	EUR 4,895.00	EUR 4,895.00
Chassis Components	SCMA003	System controller, 2x GiGE SFP	EUR 6,800.00	1	EUR 6,800.00	EUR 6,800.00
Chassis Components	OLTB002	Switching OLT, 2x PONs	EUR 6,000.00	1	EUR 6,000.00	EUR 6,000.00
Chassis Components	DS3M001	4-Port DS3 Mux Card	EUR 5,900.00	1	EUR 5,900.00	EUR 5,900.00
Chassis Components	BNC4001	4-Port DS3 BNC Card w/Bits clock inputs	EUR 750.00	1	EUR 750.00	EUR 750.00
Chassis Components	6PGEFX	6 port Gigabit NIM card	EUR 6,200.00	1	EUR 6,200.00	EUR 6,200.00
Chassis Components	OPT2200	1000BaseFX, SFP, SM, 1310nm, 20Km	EUR 200.00	1	EUR 200.00	EUR 200.00
Miscellaneous	CAT5001	Ethernet Cable Kit	EUR 25.00	1	EUR 25.00	EUR 25.00
Miscellaneous	RCK7010	Pwr Cable Kit 1 Shlf-25'	EUR 55.00	1	EUR 55.00	EUR 55.00
		Edge 200				
Chassis Packages	EDGE202	2x PONs, 2x GiGE SFP, 2E, 4T1/E1	EUR 7,200.00	1	EUR 7,200.00	EUR 7,200.00
Power Systems	PSB1001	FTTB/MDU/Ace, 48Vdc w/20Amp HR Batt (-48 Volt (UPS Charger and Battery)	EUR 190.00	1	EUR 190.00	EUR 190.00
Power Systems	PSAC001	FTTB/MDU/Ace, 48Vdc Brick	EUR 50.00	1	EUR 50.00	EUR 50.00

Alloptic, Inc PROPRIETARY: For the use of Alloptic, Inc and the Customer Defined Above

		Software Fees				
Software	RTUF005	Alloptic Software License Fee 5 (per OLT or 200)	EUR 650.00	1	EUR 650.00	EUR 650.00
		Home ONU and RF receiver				
Home	ONU4040	home 4000, 4E, 2POTs	EUR 450.00	1	EUR 450.00	EUR 450.00
RF Video	ORCV412	Wideband/L-band, Single Fiber Receiver	EUR 210.00	1	EUR 210.00	EUR 210.00
Home	ONU4041	home 4000, 4E, 2POTs, RF Video	EUR 525.00	1	EUR 525.00	EUR 525.00
Power Systems	PSB8001	FTTH, 12Vdc UPS with 7.2 Amp HR Batt	EUR 60.00	1	EUR 60.00	EUR 60.00

Quote Total: EUR 40,160.00

Description des material:

Le Edge 2000 y compose de la SHLF002 (chassis vide), plus au mois une cart SCM, et une carte OLT. Le cart OLTB002 as 2 PON. Donc if faut commander le quantite des cart OLT en fonction de la numero des PON (numero des PON /2).

Le OPT2200 est l'interface optic avec les port dans le cart SCM qui faire l'interface avec les resaus superior.

Le CAT5001 et RCK7010 sont les piece necessair pour le mis en place du Edge.

Le EDGE202 est une chassis deja integree avec 2 PON. Il faut commander aussi les OPT2200. Il faut 48VDC pour l'aliminter, est une PSAC001 est une alimentation portable. Le PSB1001 est 48VDC avec UPS backup.

Pour les Edge200 et pour chaque carte OLT, if faut aussi le licence de logiciel, RTUF005.

Le ONU4040 est le ONU avec 4 port ethernet et 2 port POTS.

Le ORCV412 est une piece separate qui peu marcher avec le ONU pour fournir RF Video. Il peu fonctionner independemment aussi.

Le ONU4041 est le ONU avec 4 port ethernet, 2 port POTS, est le port RF integree (50-870 Mhz).

Alloptic, Inc PROPRIETARY: For the use of Alloptic, Inc and the Customer Defined Above



Luppaardstraat 12
8500 Kortrijk
Belgium
VAT N° BE473191239
RPR Kortrijk 0473.191.239

Budgetary proposal as defined in the Scientific-Atlanta response. The budgetary proposal is based upon a network with 15 Hub/POP sites
The submitted prices and documentation are not a commitment or offer of any kind and have been prepared for discussion purposes only. The parties will not be bound unless and until the parties enter into one or more definite agreements regarding the subject matter. S-A shall not incur any obligation or accept any commitment in connection with any referenced prices.

Cotation: Réseau de la Maurienne change euros/USD 1,25
Date: 08/09/2006

Ref	Description	Prix Unit	Total
Chassis Type (10GE):			
CISCO7604	Chassis 7604 (4 Slots)	\$0	\$0
FAN-MOD-4HS	Slot1: Carte Sup32G-10G 2 Ports Xenpak 10GE (Xenpak ZR 80KM)	\$0	\$0
7604-S323B-10G-P	Slot2: Carte 48 port 10/100/1000 RJ45	\$26 000	\$26 000
SUP32-10GE-3B	Double Alim AC 2700 W	\$0	\$0
MEM-C6K-CPTFL128M	Cisco 7604 Chassis	\$700	\$700
XENPAK-10GB-ZR	High-Speed Fan Module for 7604/6504-E	\$16 000	\$32 000
2700W-AC	Cisco 7604 Chassis, 4-slot, SUP32-2X10GE-3B, PS	\$0	\$0
PWR-2700-AC/4	SUP32 2X10GE 3B	\$0	\$0
CAB-GSR16-EU	Cat6500 Sup720/Sup32 Compact Flash Mem 128MB	\$0	\$0
S7632AIK9-12233SRA	10GBASE-ZR XENPAK Module	\$3 000	\$3 000
WS-X6148A-GE-TX	2700 W AC Power Supply for Cisco 7604/6504-E	\$0	\$0
WS-SUP32-10GE-3B	Cisco 12016 GSR AC Power Supply Cord, Europe	\$10 000	\$10 000
MEM-XCEF720-512M	Cisco 7600-SUP32 IOS ADVANCED IP SERVICES SSH	\$7 000	\$7 000
MEM-MSFC2-512MB	Catalyst 6500 48-port 10/100/1000 GE Mod., RJ-45	\$0	\$0
PWR-2700-AC/4	Cat 6500 Supervisor 32 with 2 ports 10Gbe and PFC3B	\$0	\$0
Total Chassis			
Total 15 Sites			
		\$1 180 500	\$78 700
		€ 944 400	€ 62 960
Option:			
SFP-OC48-IR1	OC-48/STM-16c	\$2 925,00	\$2 925,00
GLC-LH-SM	GE SFP, LC connector LX/LH transceiver	\$995,00	€ 796
GLC-SX-MM	GE SFP, LC connector SX transceiver	\$500,00	€ 400
GLC-T	1000BASE-T SFP	\$395,00	€ 316
GLC-ZX-SM	1000BASE-ZX SFP	\$3 995,00	€ 3 196
XENPAK-10GB-LR	10GBASE-LR XENPAK Module	\$4 000,00	€ 3 200

DEVIS matériel de transport flux internet sur fibre optique